

INTELIGENCIA
COLECTIVA 2.0

[budapest]

ZOOHAUS
ASOCIACIÓN

MAYO 2011

SUPERBENCH

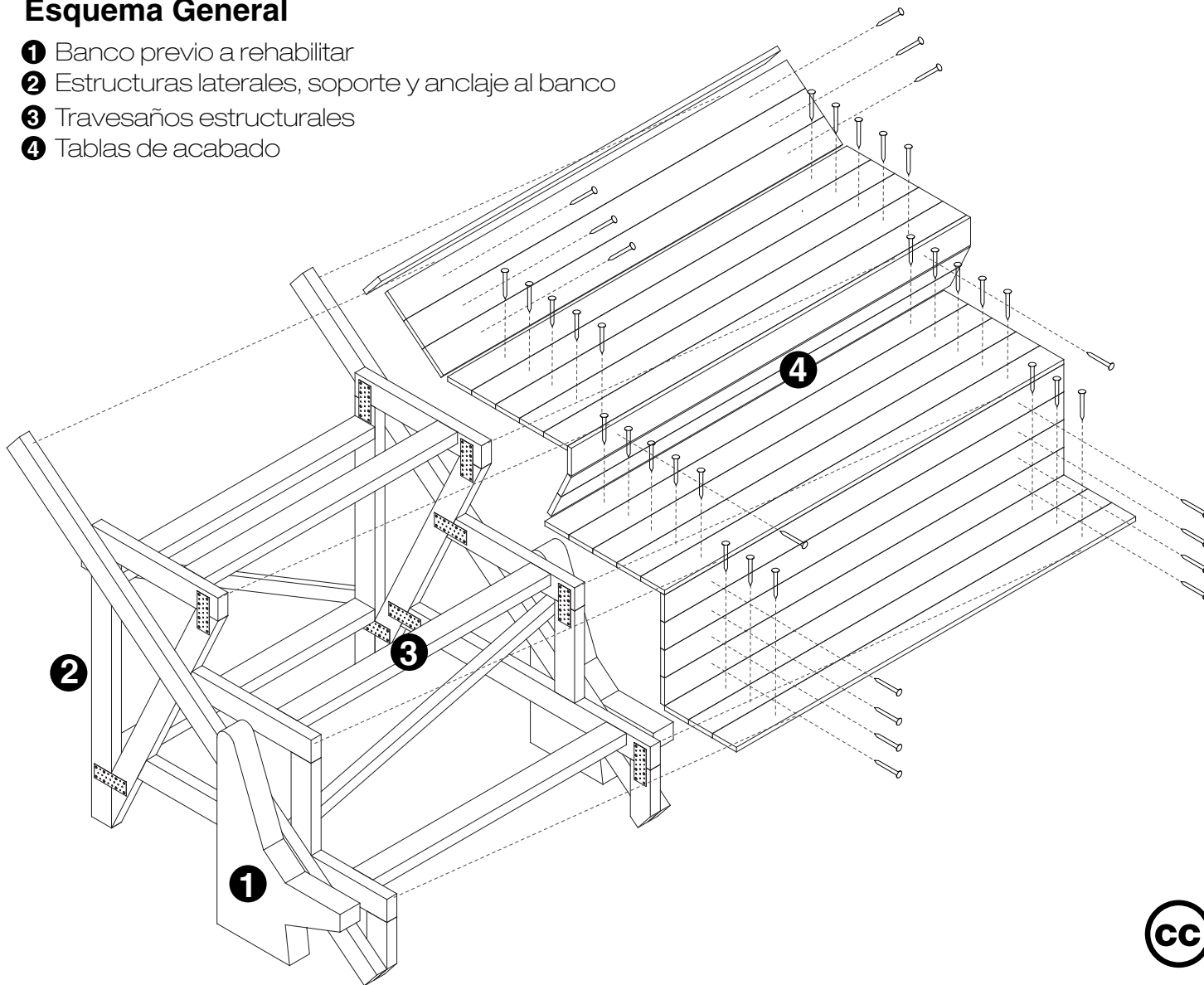
PROTOTIPO CONSTRUIDO EN BUDAPEST, EN LA
ORILLA DEL RIO DANUBIO. REHABILITACIÓN
DE MOBILIARIO PÚBLICO DETERIORADO Y
EN DESUDO,
MULTIPLICANDO SU FUNCIÓN.
ESTRUCTURA DE MADERA
ATORNILLADA

EL RAN-
CHITO

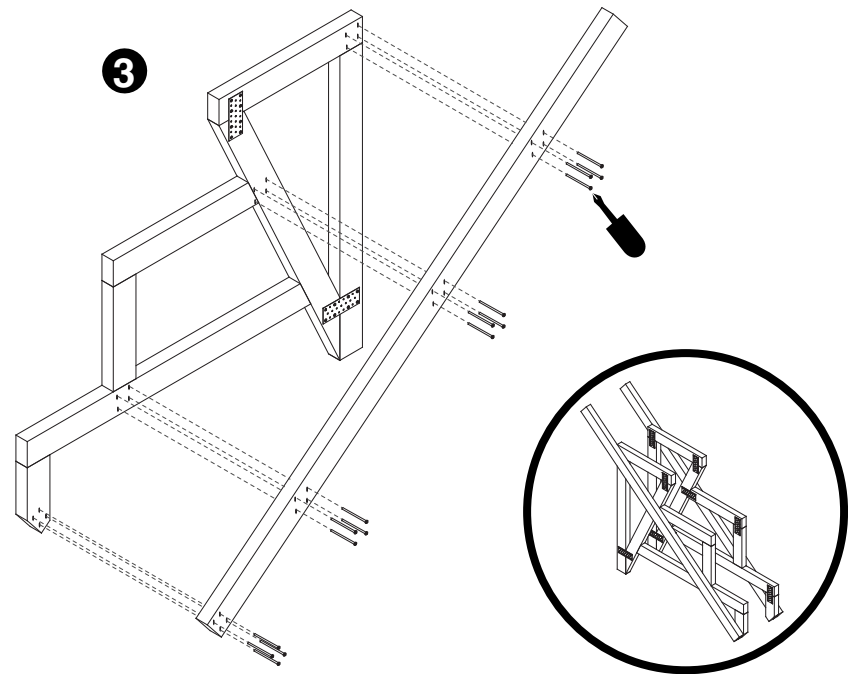
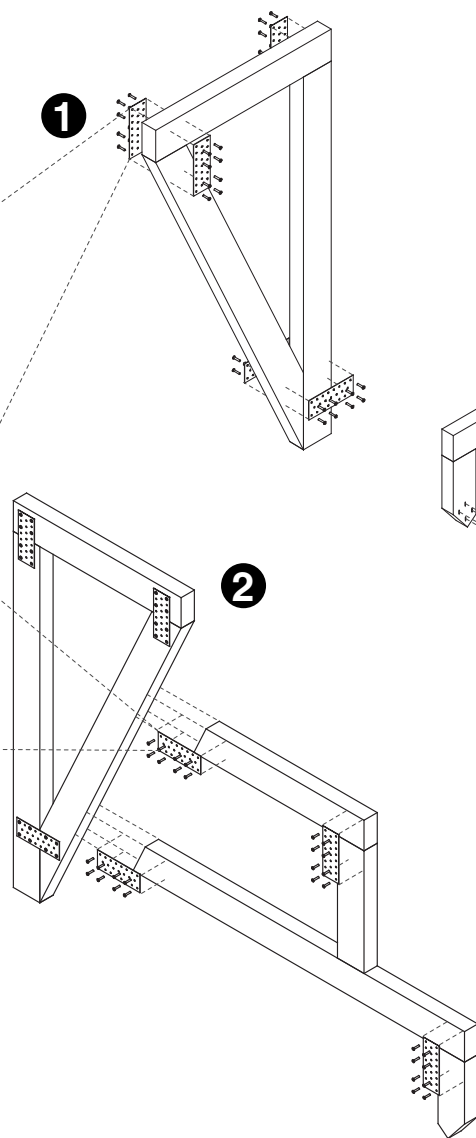
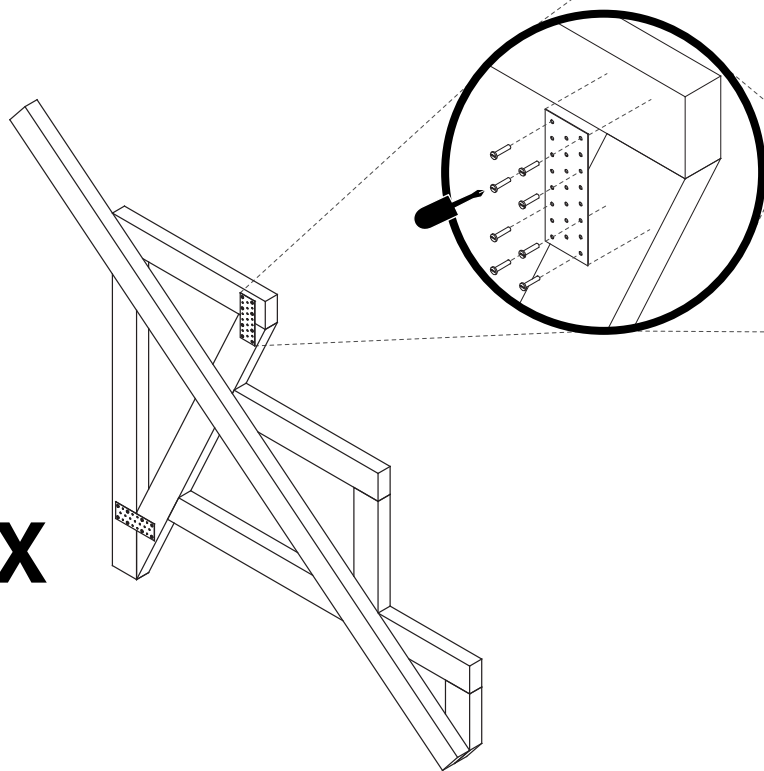
Documentación realizada
para El Ranchito en Matadredo Madrid
Comisariado por Ivan López Munuera

Esquema General

- 1 Banco previo a rehabilitar
- 2 Estructuras laterales, soporte y anclaje al banco
- 3 Travesaños estructurales
- 4 Tablas de acabado



2x

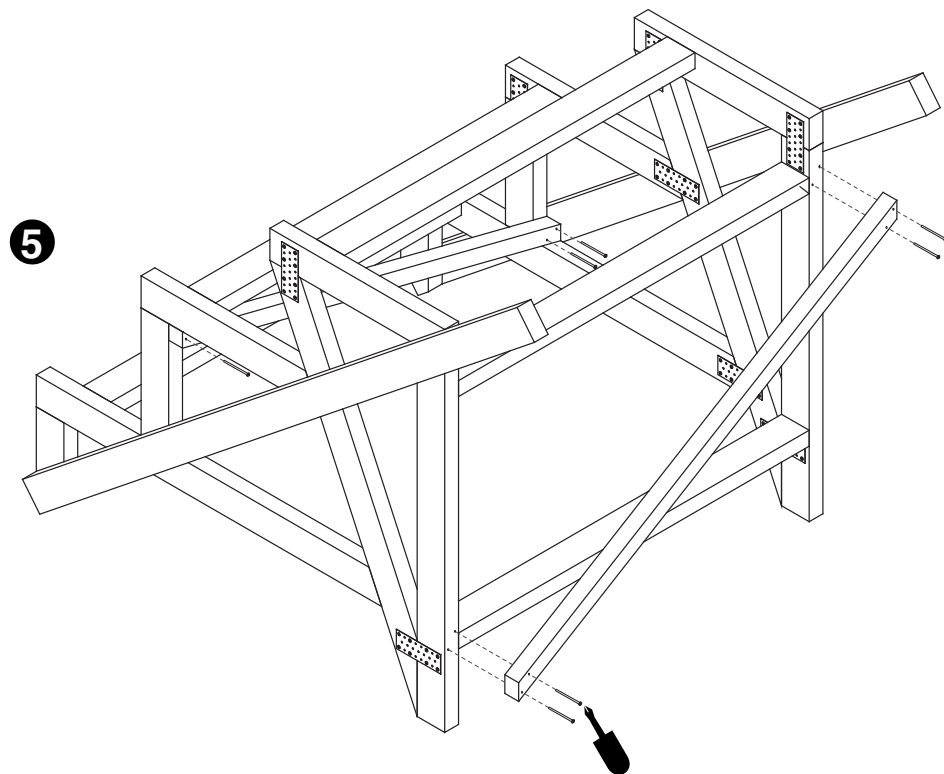
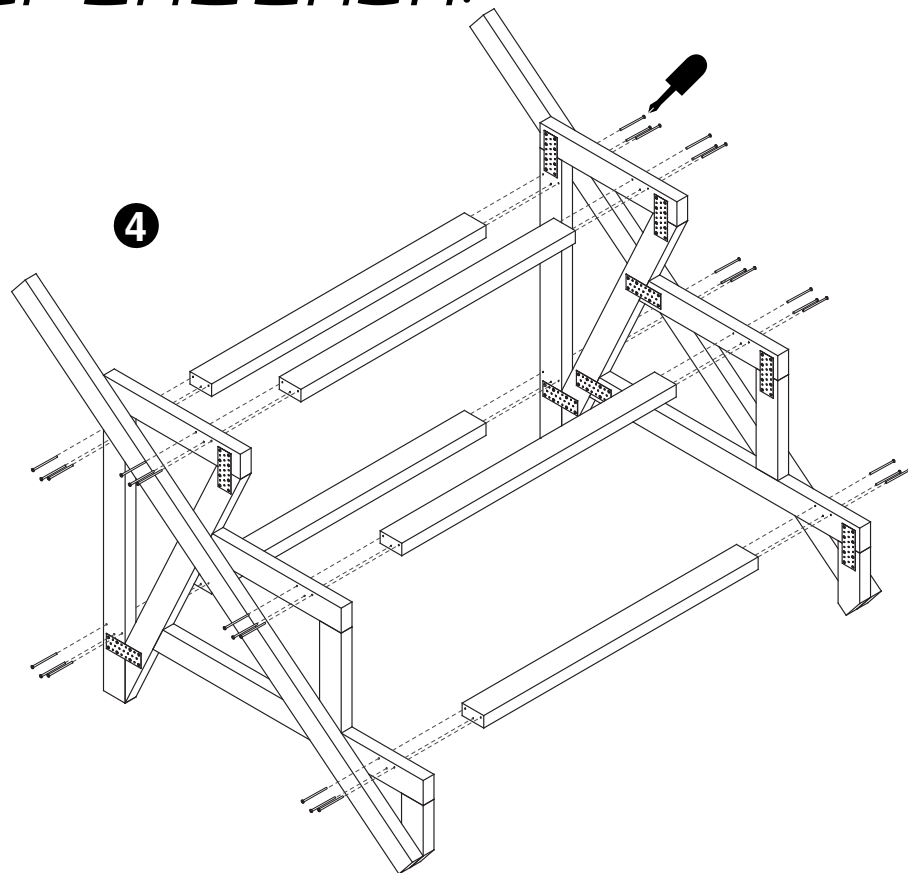


Montaje de las estructuras laterales

- 1** Montaje del soporte principal
3m Madera de pino, sección 10x5.
5 Uniones metálicas 16x6.
40 Tornillos roscamadera 4,5x30
- 2** Estructura para grada
3m Madera de pino, sección 10x5.
4 Uniones metálicas 16x6.
32 Tornillos roscamadera 4,5x30
- 3** Travesaño diagonal
2,5m Madera de pino, sección 10x5.
16 Tornillos roscamadera 6x80

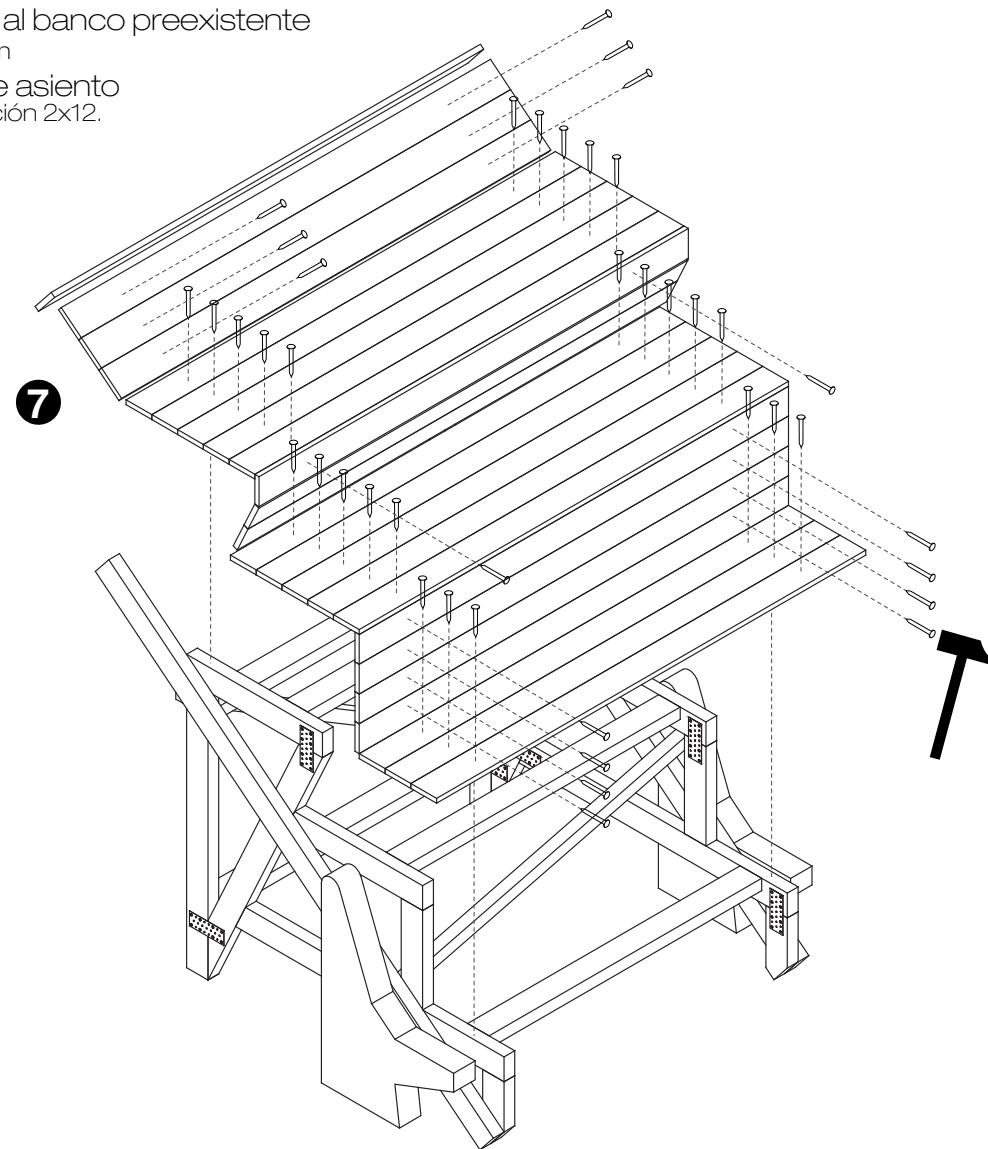
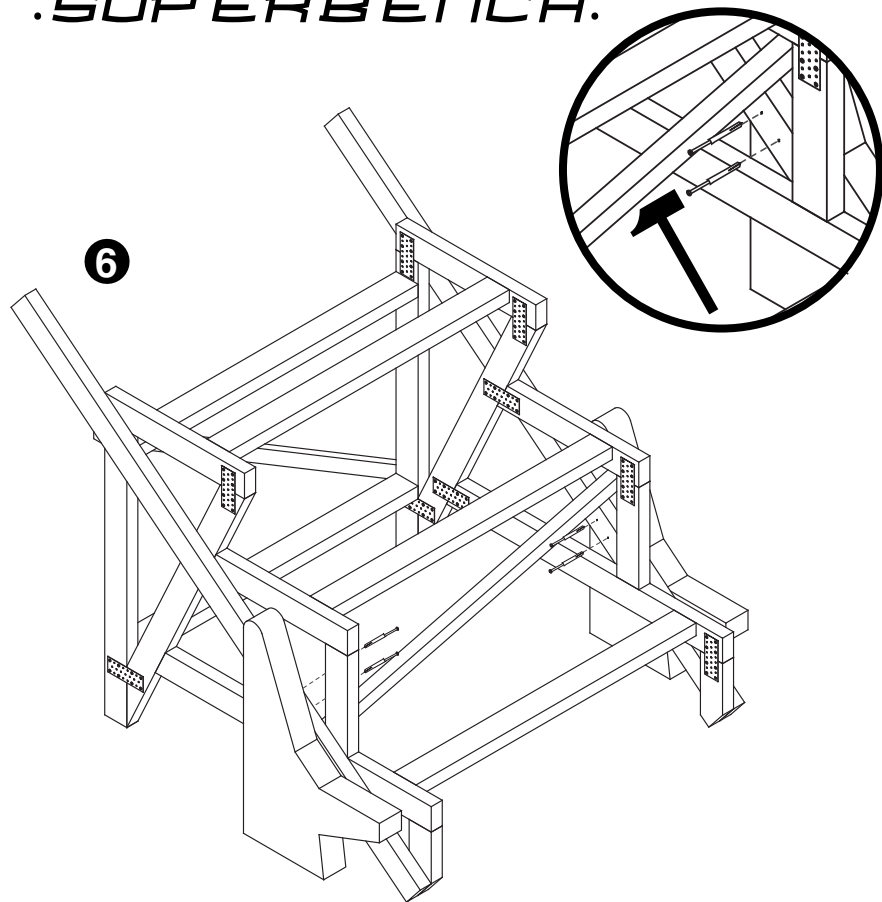
Montaje de travesaños y refuerzos

- 4** Montaje de vigas de atado
5x1,27m. Madera de pino, sección 10x5.
30 Tornillos roscamadera 6x80
- 5** Cruces de refuerzo
3m Madera de pino, sección 5x5.
8 Tornillos roscamadera 6x80



Instalación en el lugar

- 6 Anclaje de la estructura al banco preexistente
4x. Tornillo de percusion 10cm
- 7 Colocación de tablas de asiento
24x2m. Madera de pino, sección 2x12.
Caja de 200 Clavos 2 1/2 x 11



Planimetrias generales

- A** Axonometrica general
- B** Planta
- C** Alzado lateral
- D** Alzado frontal

